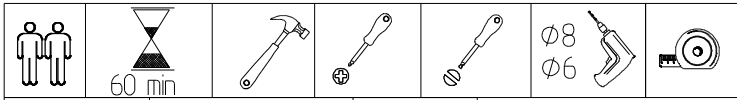
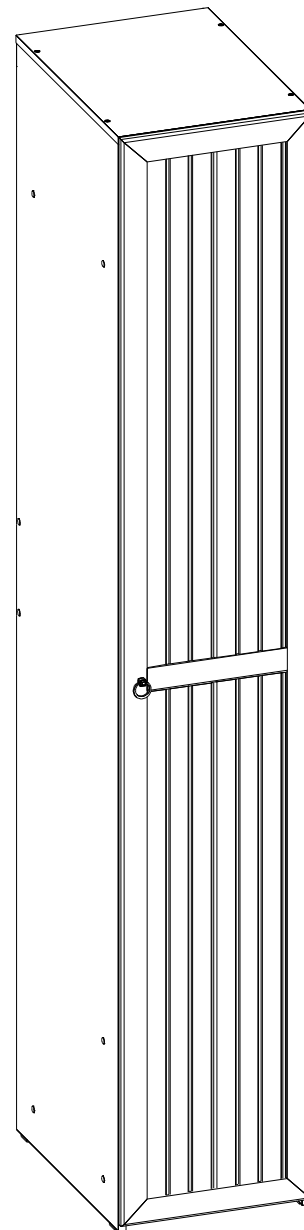


ООО "Глазовская мебельная фабрика"
Удмуртская Республика, г. Глазов
ул. Сибирская, 42

Модульная серия корпусной мебели "Марсель"
Марсель 55 (спальня) Шкаф для белья



№дет.	Размер	Кол-во
1077	1112x395	2
1089	366x70	1
1014	363x560	2
1137,1138	2284x560	2
1013,1088	366x560	3
1087	400x560	1
258сд.	2283x396	1
Компл.№3	1 A	1 B
	1 C	1 M4x20
Компл.№4	5 D	5 E
	20 F	4x13
Компл.№8	8 G	
	27 H	
Компл.№10	16x25 H	
	4 I	8 J
Компл.№11	16x25 I	
	1 K	
Компл.№12	18 L	1 M
	7x50 L	
Компл.№19	2 P	4 Q
	4x16 Q	
Компл.№20	18 R	
	1 T	L=366мм



Габаритные размеры в мм,
400x579x2300

Уважаемый покупатель, обращаем Ваше внимание на то, что внешний вид изделия во многом зависит от качества сборки.

ПОДГОТОВКА К СБОРКЕ

1. Распаковать упаковки (при этом сохранить упаковочные ярлыки).
2. Ознакомиться с данной инструкцией по сборке.
3. Подготовить инструмент: молоток, набор отверток, рулетку, сверло $\Phi 8$ мм.
4. Подготовить место для сборки.
5. Прямоугольность собранных каркасов проверять рулеткой по диагонали.

ПРИМЕЧАНИЕ

1. Заднюю стенку крепить гвоздями Компл. №10 с шагом 200мм.
2. Изделия набора после сборки соединить между собой межсекционной стяжкой Компл.№12, предварительно просверлив под нее отверстия $\Phi 6$ мм.
3. Заглушки на фурнитуру устанавливать после полной сборки изделия.
4. До монтажа дверей изделие следует прикрепить к стене, используя Компл.№20, для предотвращения падения изделия.
5. Деталь №258сб. может перенавешиваться.

Внимание!

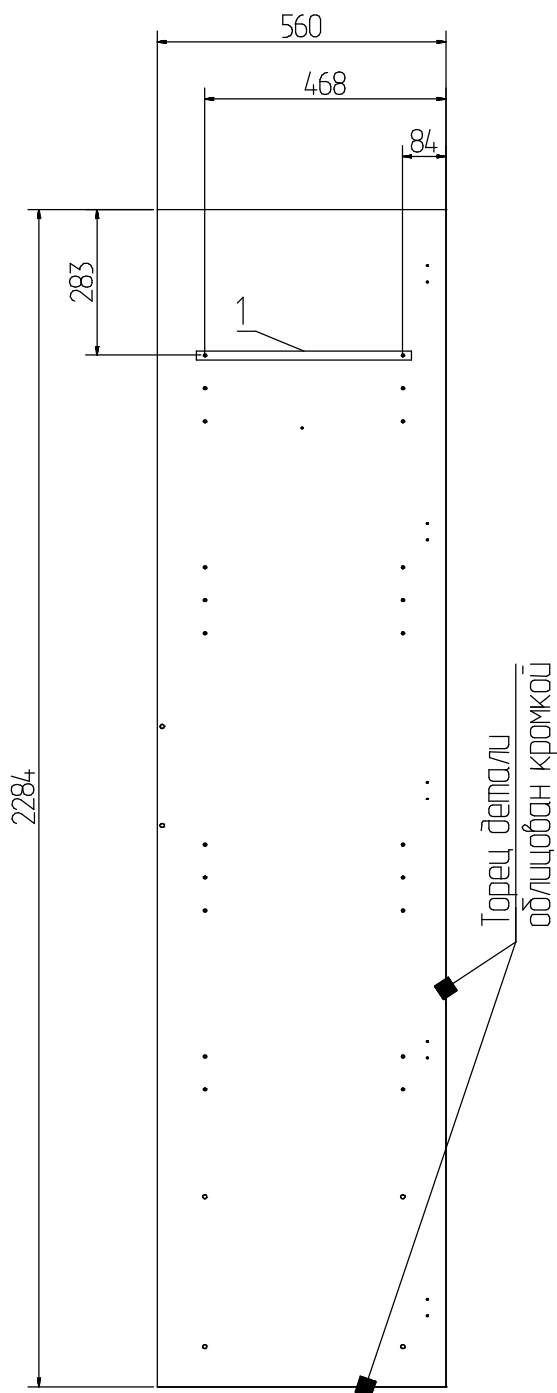
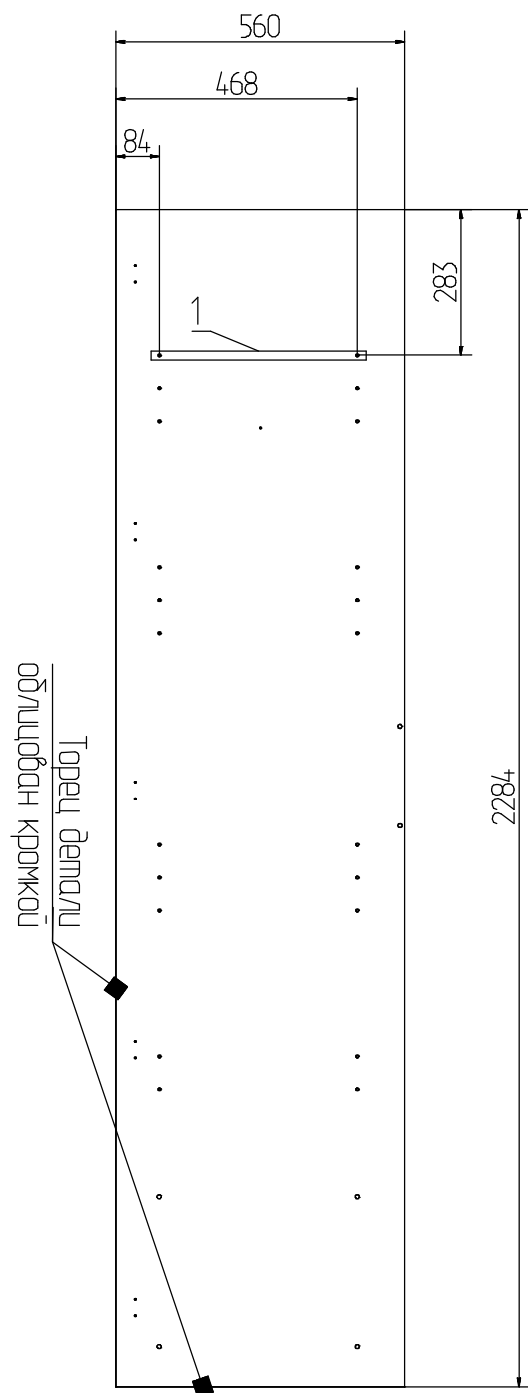
Опрокидывание мебели может привести к серьезным или смертельным телесным повреждениям. Для предотвращения опрокидывания мебель должна быть постоянно прикреплена к стене.

Крепежные средства для крепления к стене не прилагаются.
Для разных материалов стен требуются различные крепления.
Используйте крепежные средства, подходящие для материала стен в Вашем доме.
Если вы не уверены, какой тип крепления подходит к данному материалу, обратитесь в специализированный магазин.

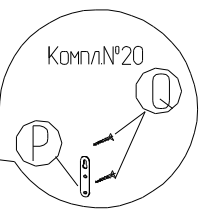
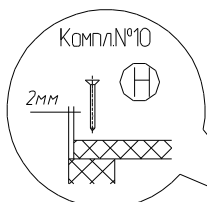
Схема расположения отверстий на деталях которые необходимо досверлить самостоятельно
 Отверстия №1 необходимо досверлить* наскобозь сверлом $\Phi 8$ мм.

№1137 Левая вертикальная стенка шкафа

№1138 Правая вертикальная стенка шкафа



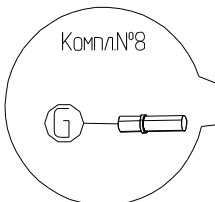
* – во избежании сколов, необходимо установить под вертикальную стенку подложку из куска ДСП или доски, сверлить плавно, без рынков и перекосов.



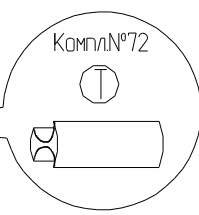
Компл.№19 (L)

Компл.№19 (L), №69
Необходимо досверлить
самостоятельно сверлом Φ 8мм.

Компл.№19 (N)

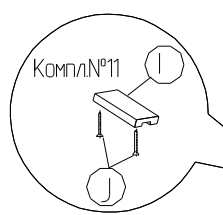


Неиспольз. 2штб.
Компл.№69 (R)

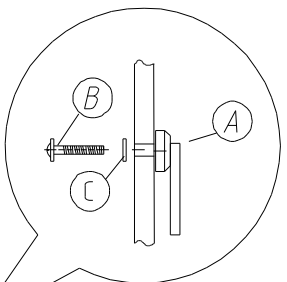
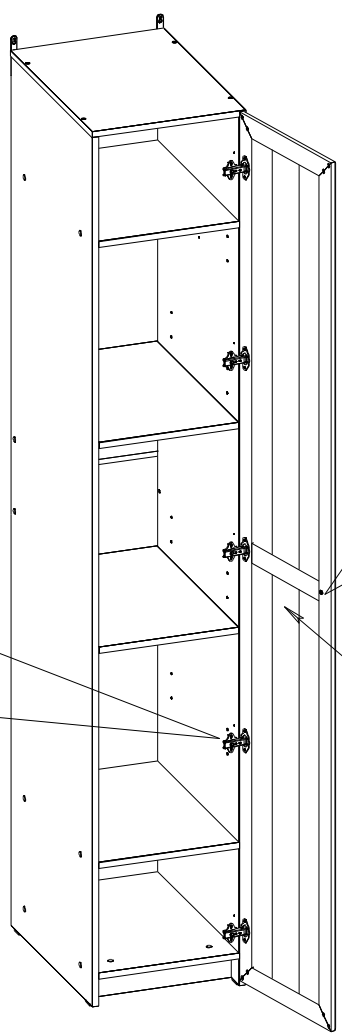
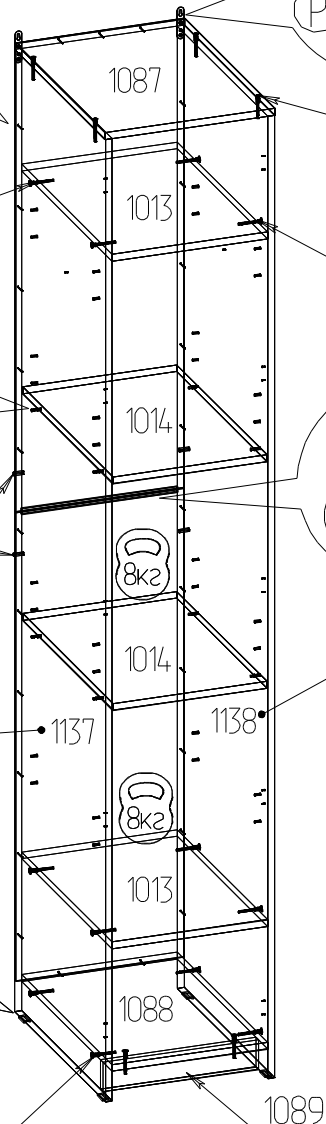


Правая вертикальная
стенка шкафа

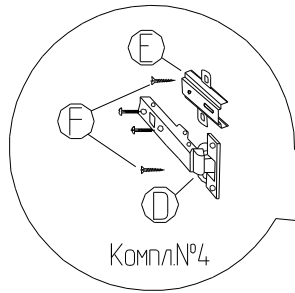
Левая вертикальная
стенка шкафа



Компл.№19 (L), №69

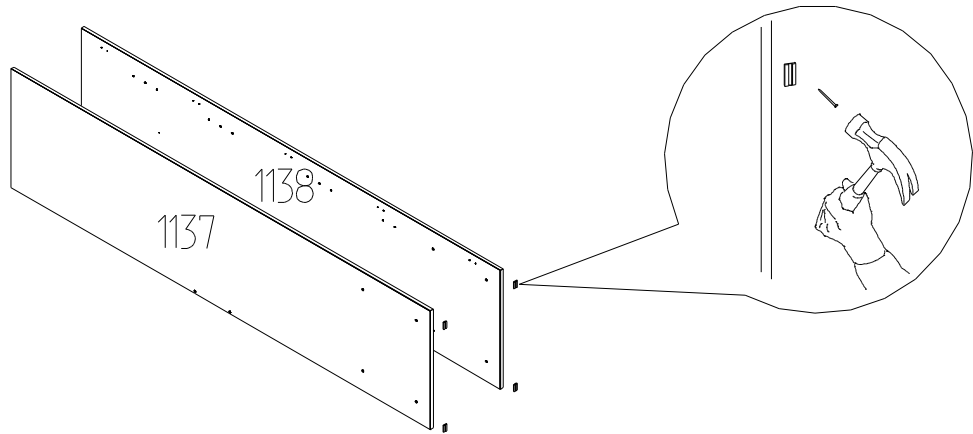


258сд.

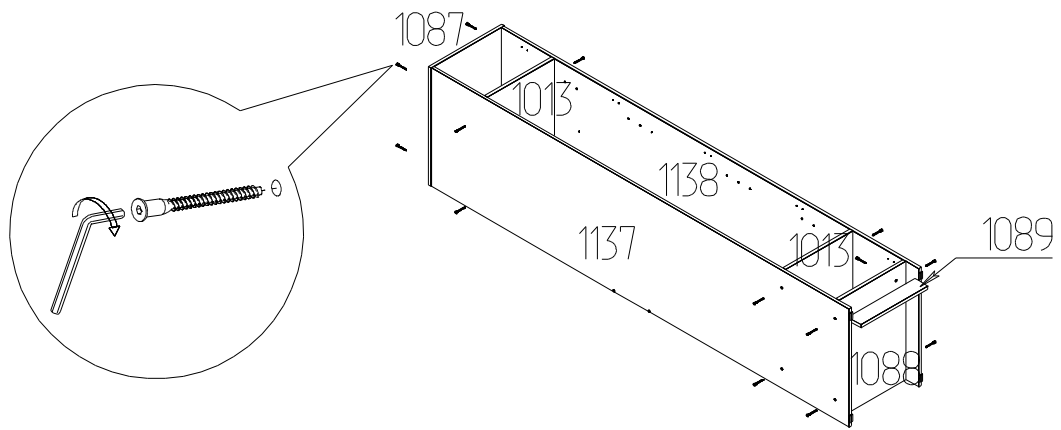


Последовательность сборки изделия

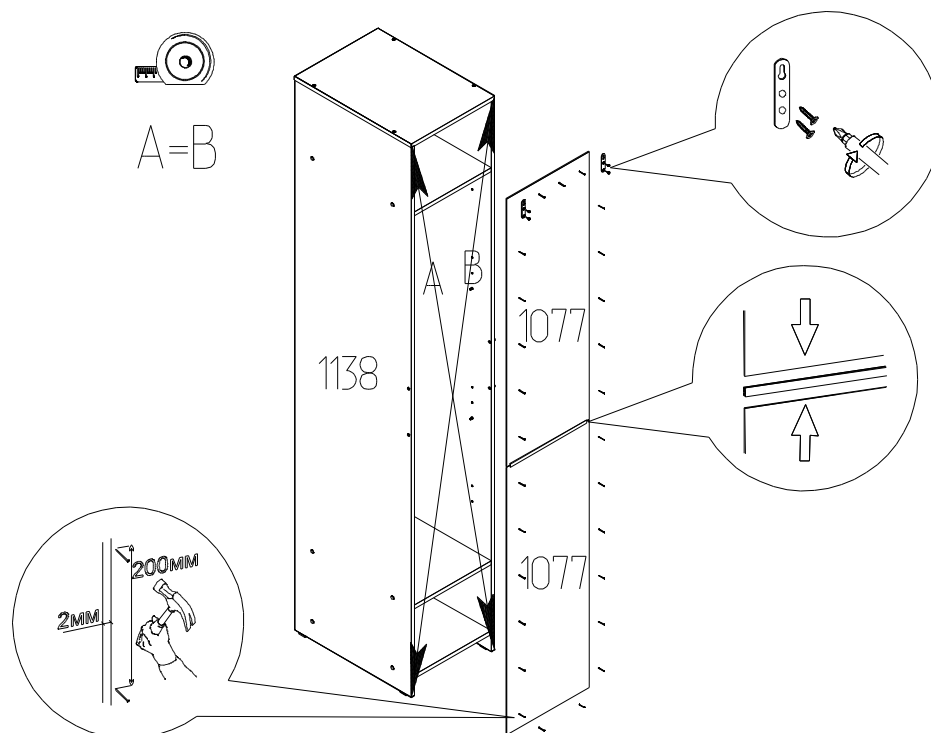
1. Установить Компл.№11 на дет.№1137, 1138



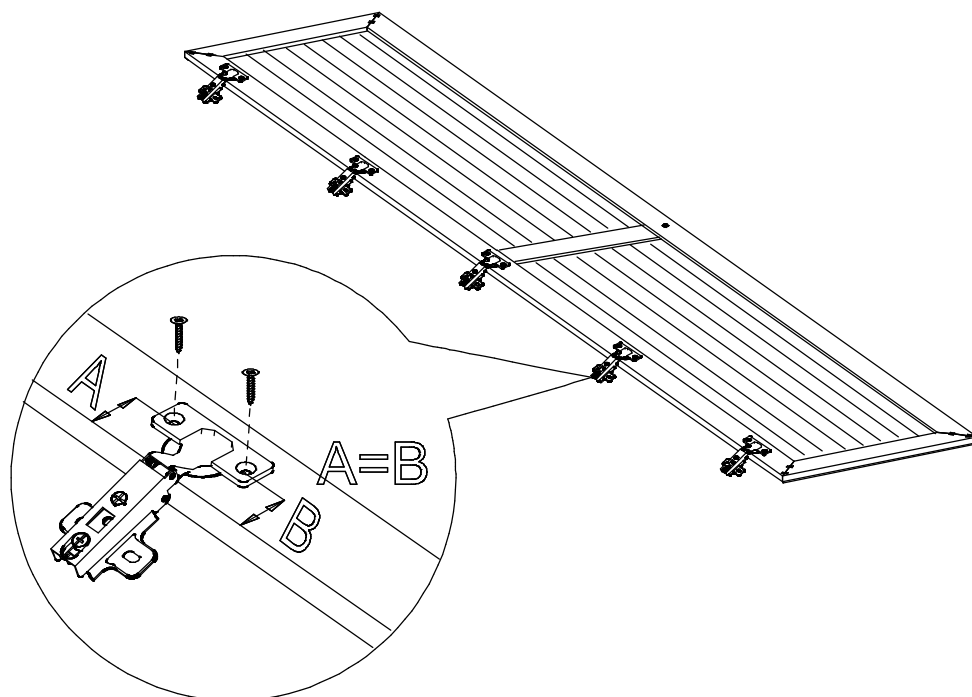
2. С помощью Компл.№19 соединить дет.№1087, 1137, 1138, 1013, 1088, 1089



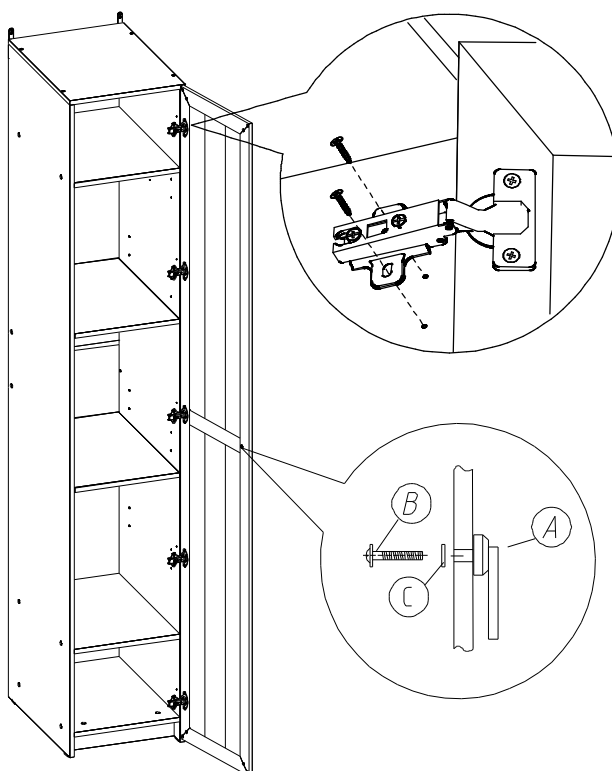
3. С помощью Компл.№10 соединить дет.№1077.



4. Установить Комплект №4 (D,E,F) на деталь №258сд.



5. Закрепить деталь №258сд. с помощью комплект №4 (F).
Комплект №3 установить на деталь №258сд.



ПРАВИЛА

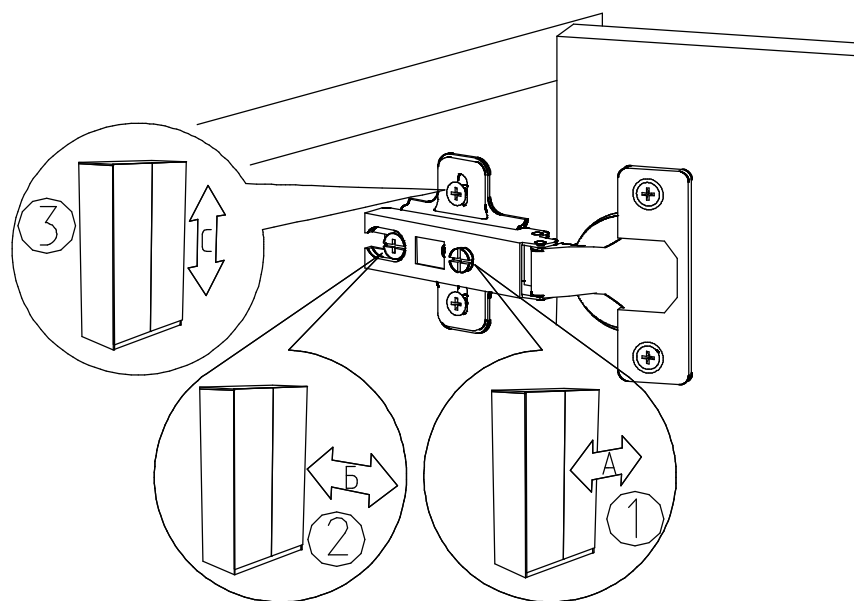
по регулировке петли четырехшарнирной, используемой при навеске дверей.

Если при монтаже дверей допущена неточность в их положении (большие зазоры между боковой стенкой и дверью, перекос дверей и т.п.), то необходимо произвести регулировку петель


Регулирование осуществляется с помощью винтов поз. ①, ②, ③

ПОРЯДОК РЕГУЛИРОВАНИЯ

1. Ослабить винт поз. ②. Это даст возможность перемещения двери по стрелке Б.
2. Установочным винтом, поз. ① дверь перемещается по стрелке А.
3. После установки двери в нижнем положении винт поз. ② затягивается до отказа.
4. Ослабить винт поз. ③. Это даст возможность перемещения двери по стрелке С.



ПРАВИЛА ЭКСПЛУАТАЦИИ И УХОДА ЗА МЕБЕЛЬЮ

1. Мебель, перевозимая при температуре ниже 0°C, охлаждается и при установке в помещении "запотеваает", поэтому ее следует немедленно протереть чистой, сухой, мягкой тканью.
2. Мебель предназначена для эксплуатации в помещениях с температурой воздуха +10+28 °C и относительной влажностью 50-70%. Не рекомендуется ставить мебель близко к источникам тепла, а также к сырым и холодным стенам. Ее следует беречь от прямого попадания солнечных лучей.
3. На поверхности деталей не следует ставить горячие и влажные предметы. Нежелательно попадание кислот, щелочей и растворителей (спирт, бензин, ацетон).
4. Поверхности следует оберегать от механических повреждений, ударов и царапин, поскольку восстановить поверхность невозможно.
5. Поверхности мебели следует чистить специальным составом, который можно приобрести в магазине.
6. Зеркала и стекла рекомендуется чистить любыми средствами, предназначенными для этих целей.
7. Для предотвращения повреждения полового покрытия при перемещении мебели следует использовать подстилочный материал (картон, плотная ткань и т.п.)
8. Допускается статическая вертикальная нагрузка на полки не более  8кг.

ПОРЯДОК ПРЕДЪЯВЛЕНИЯ ПРЕТЕНЗИЙ НА КАЧЕСТВО МЕБЕЛИ

Претензии по некомплектности и производственным дефектам в течение гарантийного срока должна направляться покупателем непосредственно в магазин, где приобретена мебель, с обязательным приложением товарного чека и упаковочных ярлыков.

По дефектам, появившимся из-за несоблюдения покупателем правил эксплуатации и ухода за мебелью, претензии не принимаются

К СВЕДЕНИЮ ПОКУПАТЕЛЯ

Предприятие оставляет за собой право вносить изменения в конструктивные элементы мебели на основе внедрения передовой технологии, улучшающие качество выпускаемой продукции.

При обнаружении производственных дефектов ссылаетесь на номер набора мебели, номер ОТК, приложите гарантийный талон и упаковочные ярлыки.

ГАРАНТИЙНЫЙ ТАЛОН

Заполняется магазином, где приобретено изделие

(Наименование изделия)

Дата выпуска _____

Дата продажи _____

Владелец изделия _____

(Фамилия, Имя, Отчество)

Адрес _____

Установлен дефект _____

Исправил мастер _____

(подпись)

ГАРАНТИИ

24 месяца со дня приобретения по предъявлению гарантийного талона по обнаруженным дефектам. За механические повреждения, потертости, сколы фабрика ответственности не несет.

Наш адрес: РОССИЯ, 427628, Удмуртская республика, г. Глазов,
ул. Сибирская, 42.

Контактный телефон: 8 (341-41)2-58-38

"бесплатный звонок по России 8-800-100-2600"

(линия отреза)

ПАСПОРТ

1. Дата выпуска

2. Отметка магазина о продаже

3. Штамп магазина

4. " ____ " _____ 201 ____ г.

Пункты 2,3,4 заполняются в магазине при покупке мебели.

Сертификат _____