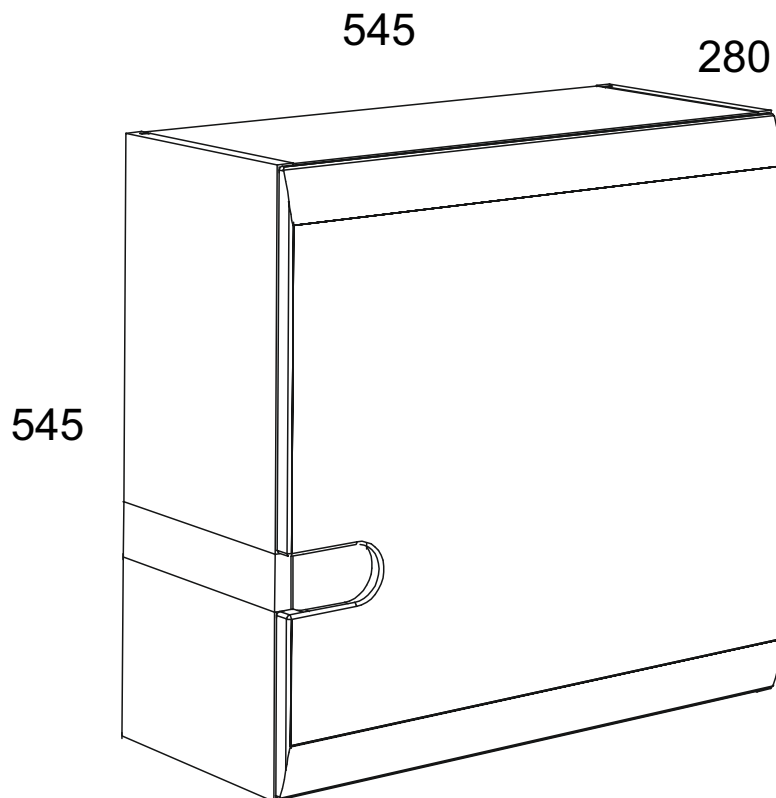


Инструкция по сборке

Набор модульной мебели «LINATE»

Шкаф навесной 1D/ТУР 65

АН-027.14.00.00



Дата изготовления

Штамп ОТК

ИООО « АНРЭКС »

Республика Беларусь, 224004
г.Брест, ул. Катин Бор, 119
тел/факс +375(162) 30-17-07

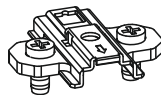


ЕАЭС №BY/112 11.01. ТР025 018.01 01773
от 16.03.2023
по 15.03.2028

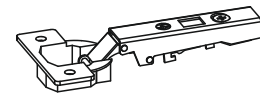
A1 x8 $\varnothing 8 \times 35$



BC0 x2



BC1 x2



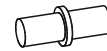
R4 x30 $1,4 \times 25$



C1 x4 $3,5 \times 16$



D2 x4



E0 x8



E1 x8



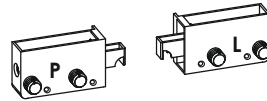
F1 x8



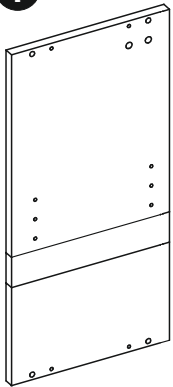
J6 x8 4×30



P8A x1

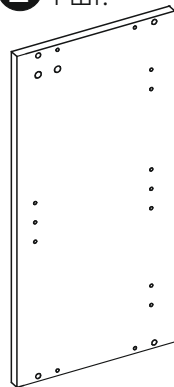


1 1 шт.



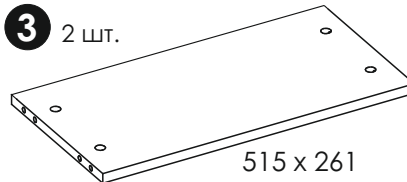
547 x 261

2 1 шт.



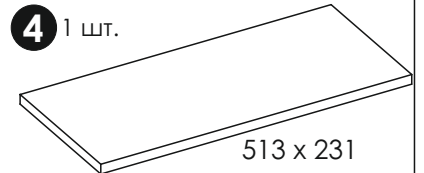
547 x 261

3 2 шт.



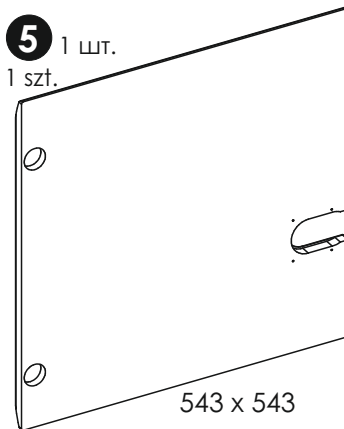
515 x 261

4 1 шт.



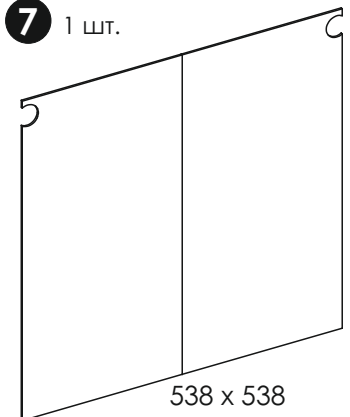
513 x 231

5 1 шт.
1 szt.



543 x 543

7 1 шт.



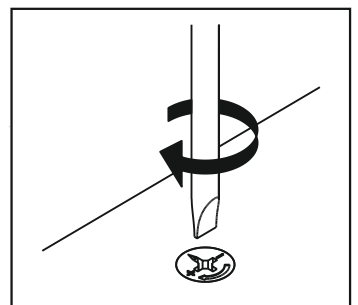
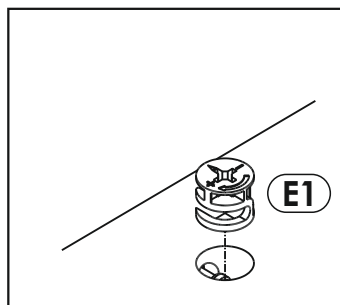
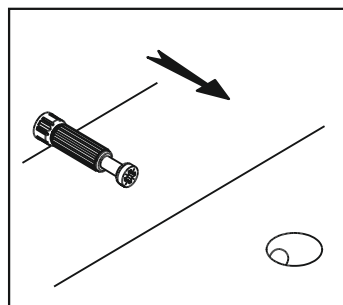
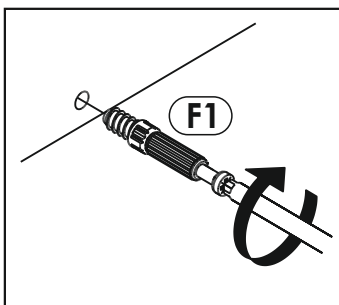
538 x 538

6 1 шт.

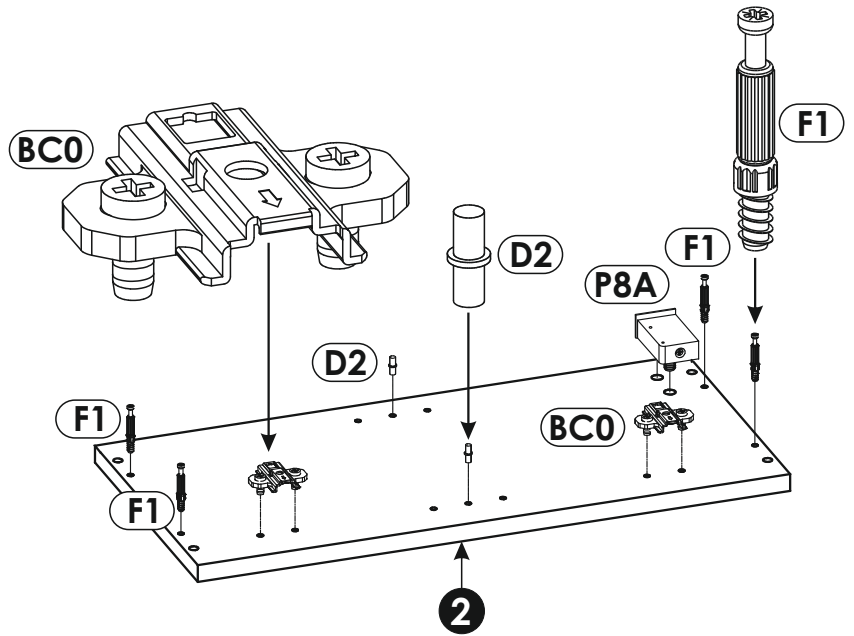
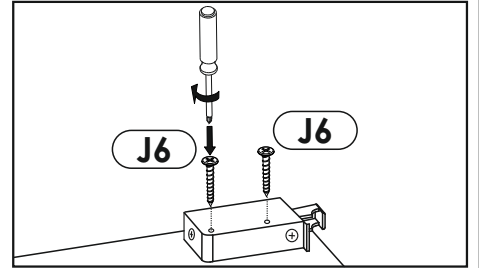
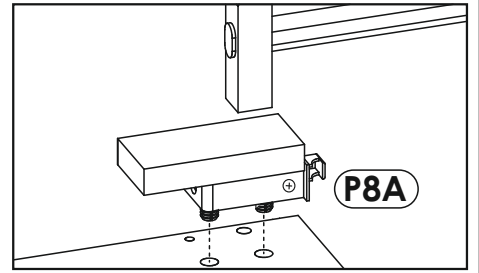
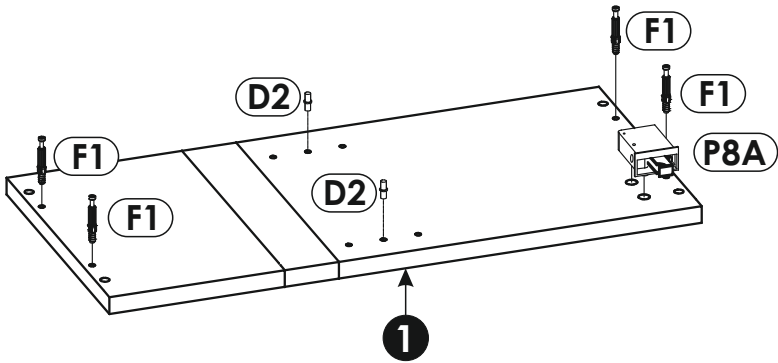


96 x 80

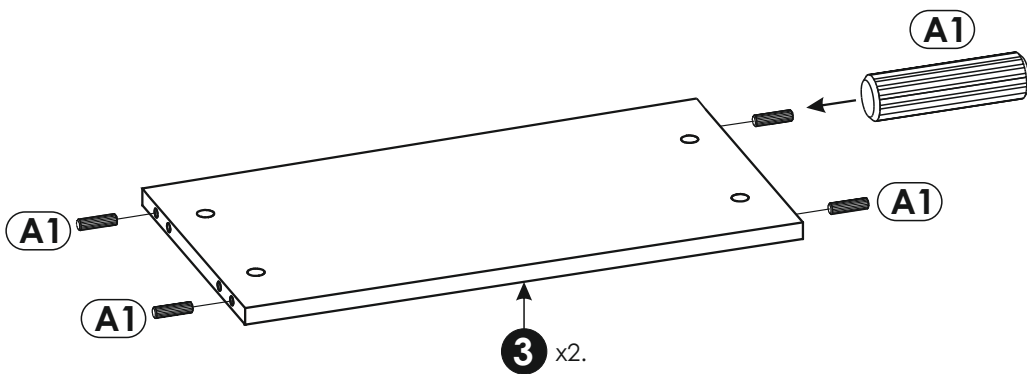
x2



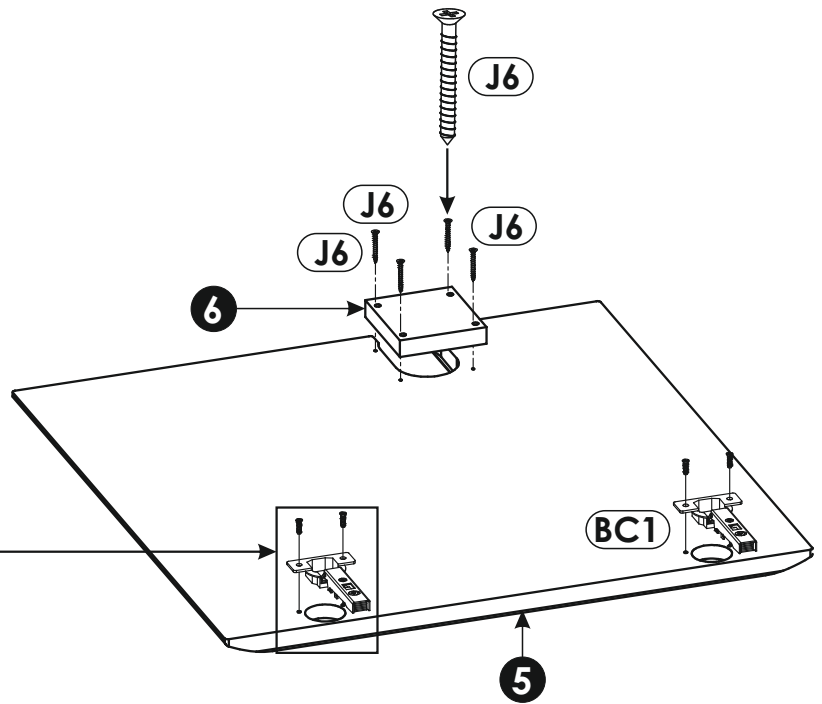
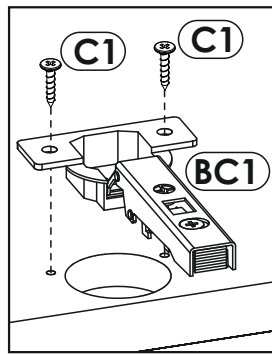
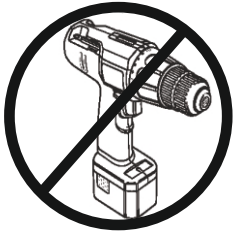
1 ▶



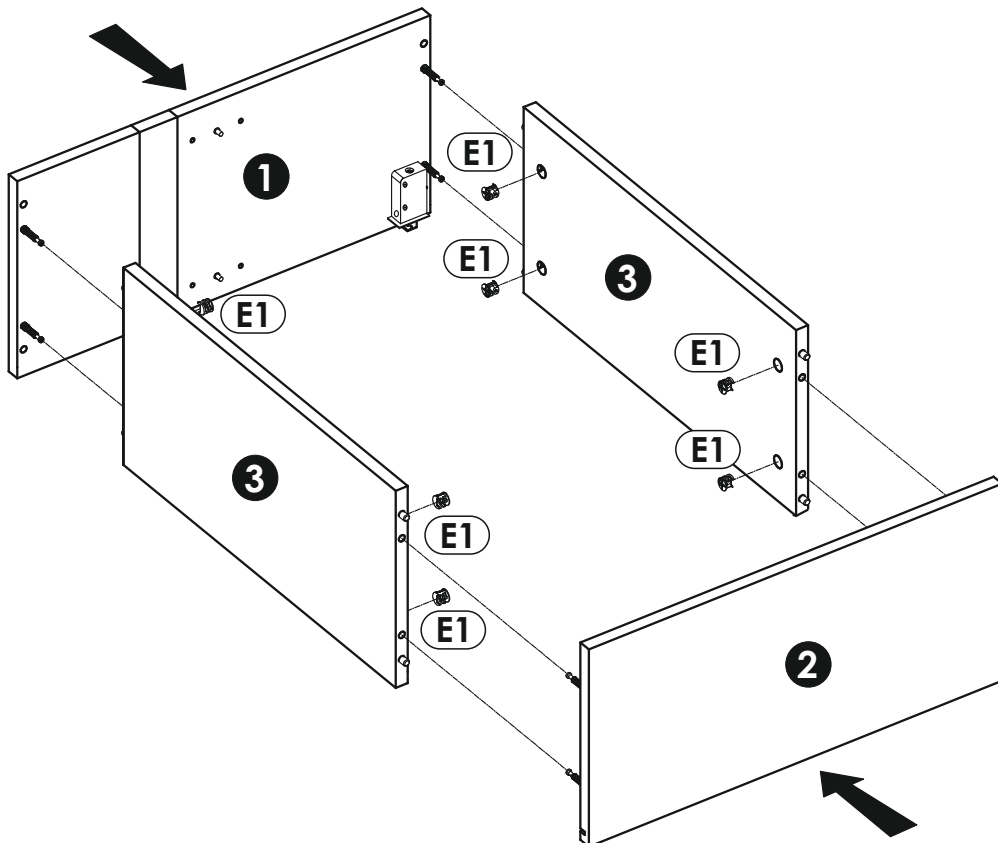
2 ▶



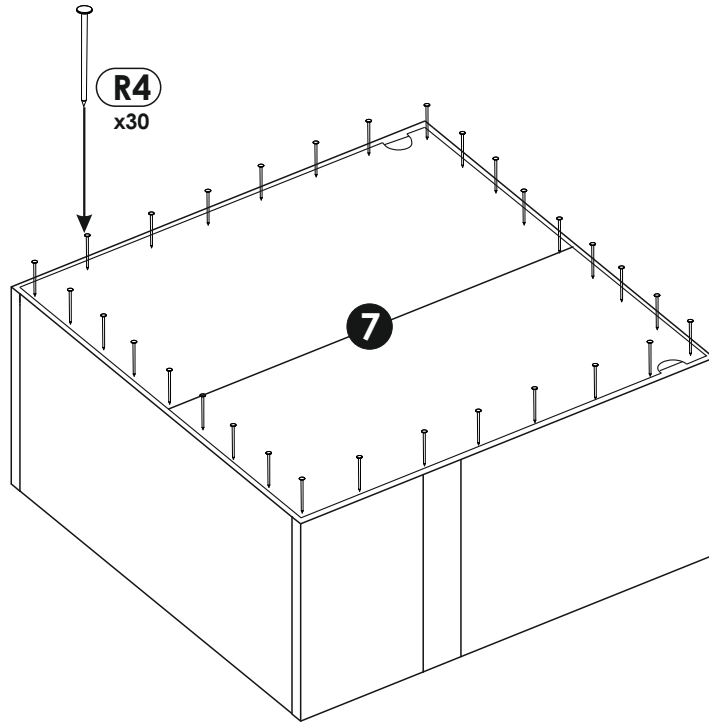
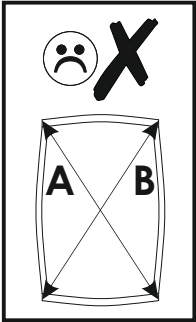
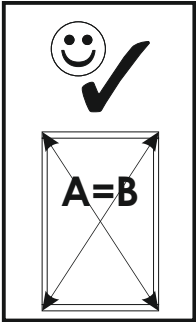
3 ▶



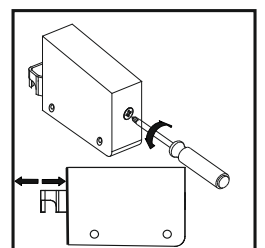
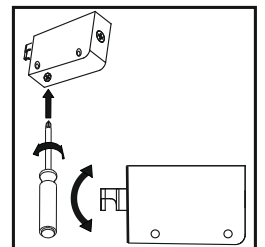
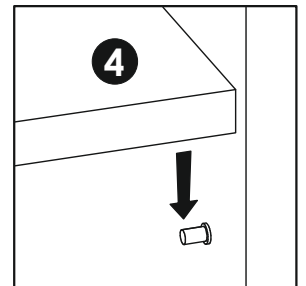
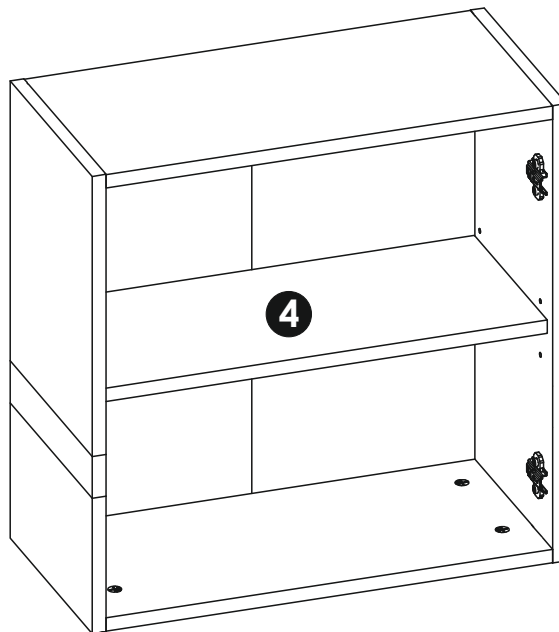
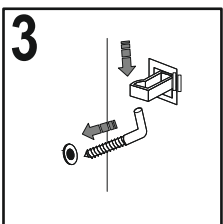
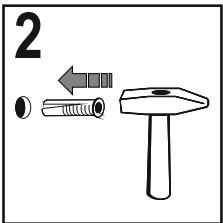
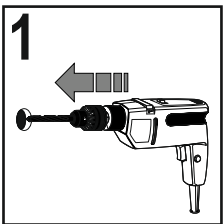
4 ▶



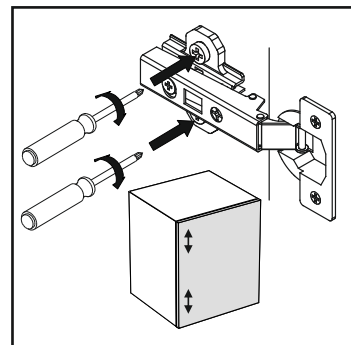
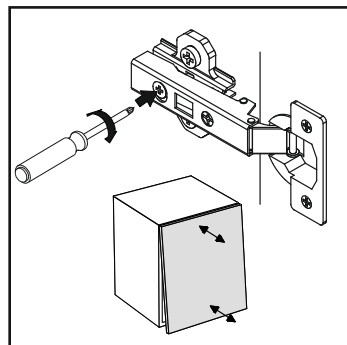
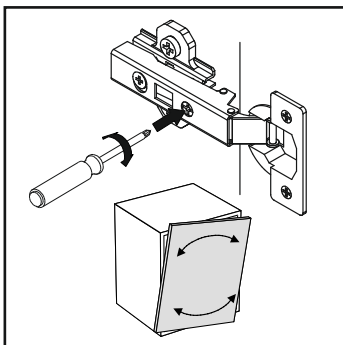
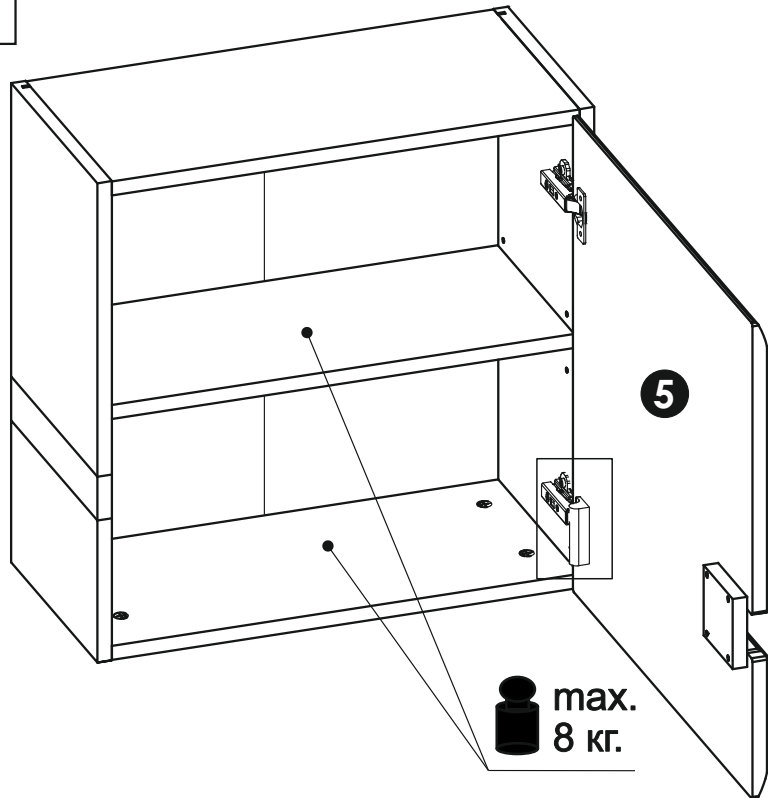
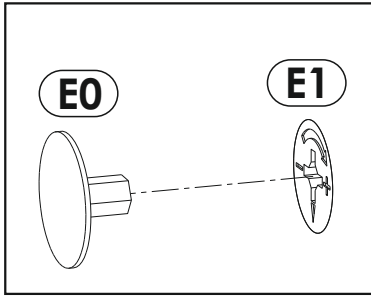
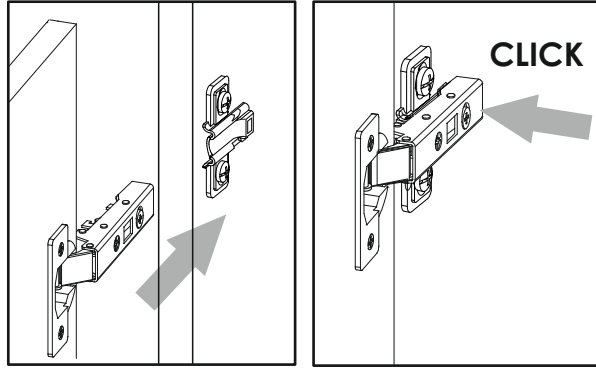
5 ▶



6 ▶



7 ▶



Инструкция по эксплуатации.

Качество и комплектность изделия рекомендуется проверять в магазине при покупке в распакованном виде. Сборка изделия должна производиться в порядке, изложенном в настоящей инструкции. В процессе эксплуатации изделий необходимо периодически затягивать ослабленные винтовые соединения. В случае необходимости перемещения изделия по квартире перед его перестановкой, необходимо полностью освободить его от груза (матраца). Во избежание поломки имеющихся опор передвижение производить приподнимая изделие над уровнем пола. Запрещён прямой контакт с водой. Удаление пыли с изделий следует производить слегка влажной мягкой салфеткой. Во избежание коробления деталей и изменения цвета изделия следует избегать установки мебели на прямых солнечных лучах.

При эксплуатации изделий набора **ЗАПРЕЩАЕТСЯ:**

- устанавливать мебель вблизи отопительных приборов и вплотную к сырým стенам и в помещениях с относительной влажностью более 70%;
- температура нагрева элементов мебели не должна превышать +40 °С.
- в процессе сборки и эксплуатации изделий набора становиться ногами на горизонтальные щиты и витрины;
- применять химические чистящие средства для уборки мебели;

Гарантии изготовителя

1. Гарантийный срок эксплуатации изделия - 24 месяца со дня продажи магазином. В период гарантийного срока изготовитель гарантирует ремонт изделий или их замену, если потребителем не нарушены правила эксплуатации.
2. Претензии предъявляются потребителем непосредственно в торгующую организацию, в которой была приобретена мебель, предъявив настоящую "Инструкцию по сборке" и копию товарного чека.
3. Изделие **Шкаф навесной 1D/ТУР65**, входящее в состав набора модульной мебели «*LINATE*», соответствует требованиям ГОСТ 16371-2014, ТР ТС 025/2012.
4. Срок службы мебели - 5 лет.
5. Предприятие-изготовитель оставляет за собой право вносить изменения в конструкцию изделия, не ухудшая его конструктивные и эксплуатационные характеристики.
6. Для сборки изделий **привлекать квалифицированных специалистов!**

Важно! Сохраните, пожалуйста, инструкцию в случае повторной сборки мебели или рекламации. В случае составления рекламации пользуйтесь, пожалуйста, обозначением из инструкции сборки.

