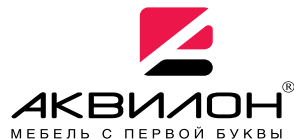




АЯ 46



426028, Россия, г. Ижевск,
ул. Пойма, 25, ООО "ГАЛЕОН".
тел. (3412) 50-59-32, 50-69-11
www.akvilon-izh.ru
info@akvilon-izh.ru



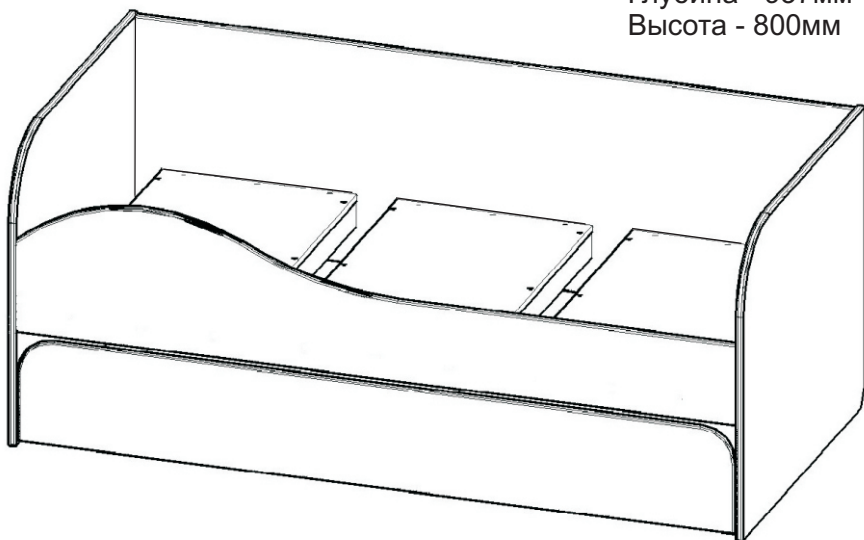
КОТ 900.1

Кровать 2-х уровневая.

индекс: K04.01.09

ГАБАРИТЫ:

Ширина - 1932мм
Глубина - 937мм
Высота - 800мм



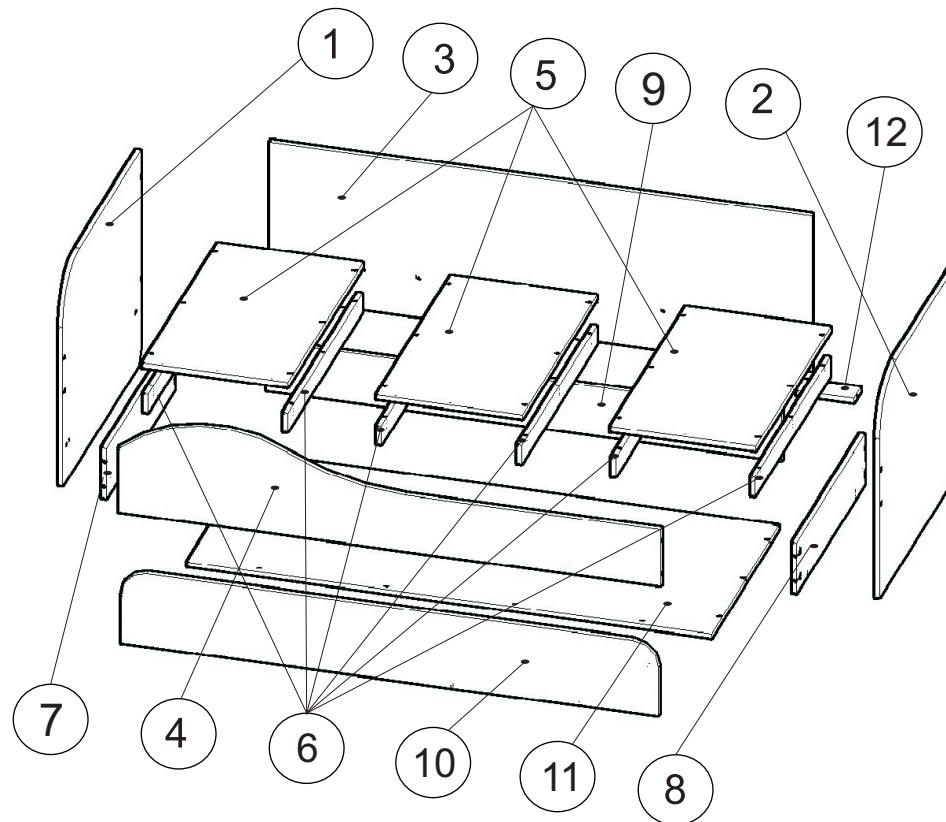
**Претензии по качеству принимаются при наличии
упаковочных ярлыков!!!**

Изготовитель оставляет за собой право вносить
незначительные изменения.

Продукция изготовлена в соответствии с ГОСТ 16371-2014
"Мебель. Общие технические условия."

Сборку изделия производить согласно данной инструкции.

Перед началом сборки внимательно ознакомьтесь с инструкцией.

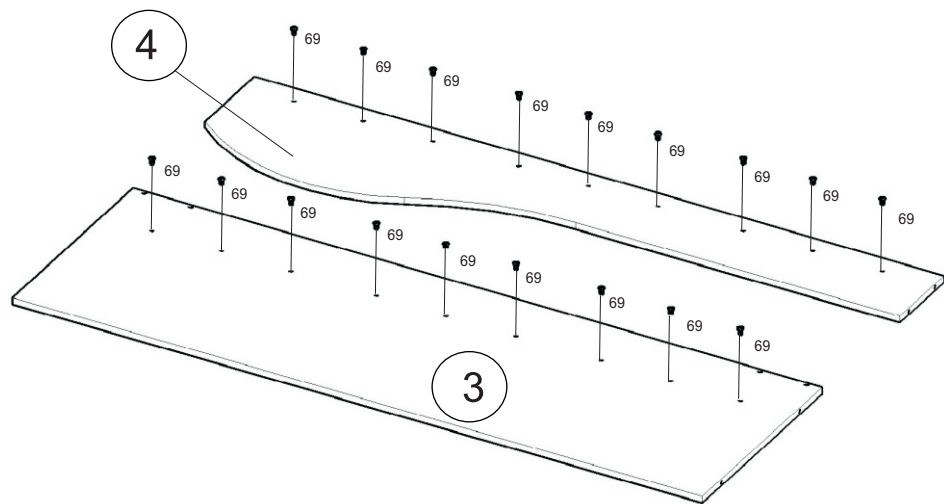


Сборочные элементы

№	Н-ие:	Р-р:	Кол-во:
1,2	Бок левый/правый	800x937	2
3	Задняя стенка	1900x586	1
4	Передняя стенка	1900x380	1
5	Опорный щит	510x900	3
6	Царга	70x90	6
7,8	Левый/правый бок ящика	816x188	2
9	Задняя стенка ящика	1806x184	1
10	Фасад ящика	259x1884	1
11	Дно ящика	1838x816	1
12	Упор	200x84	2

88 Заглушка эксцентрика  4 шт.	77 Опора колесная  6 шт.
52 Заглушка конфирмата  10 шт.	87 Ключ  1 шт.
67 Шуруп 3x20  8 шт.	69 Винт-M6x12  44 шт.
54 Дюбель эксцентрика  4 шт.	53 Эксцентрик  4 шт.
92 Стяжка угловая  22 шт.	78 Ролик выкатной малый  4 шт.
65 Саморез 3.5x16  20 шт.	51 Винт-конфирмат  46 шт.
	73 Подпятник  4 шт.

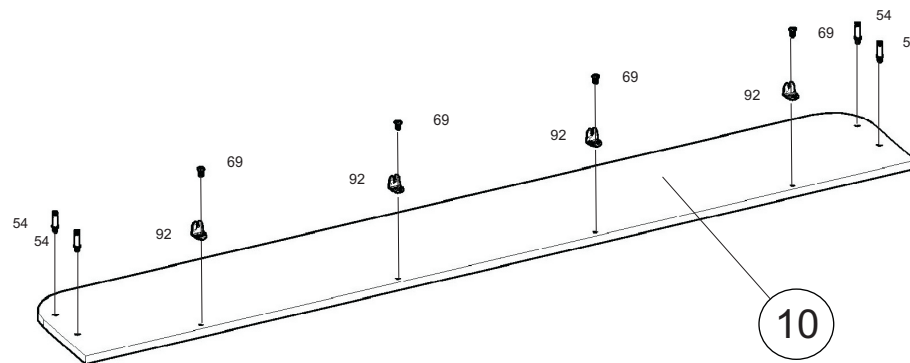
1



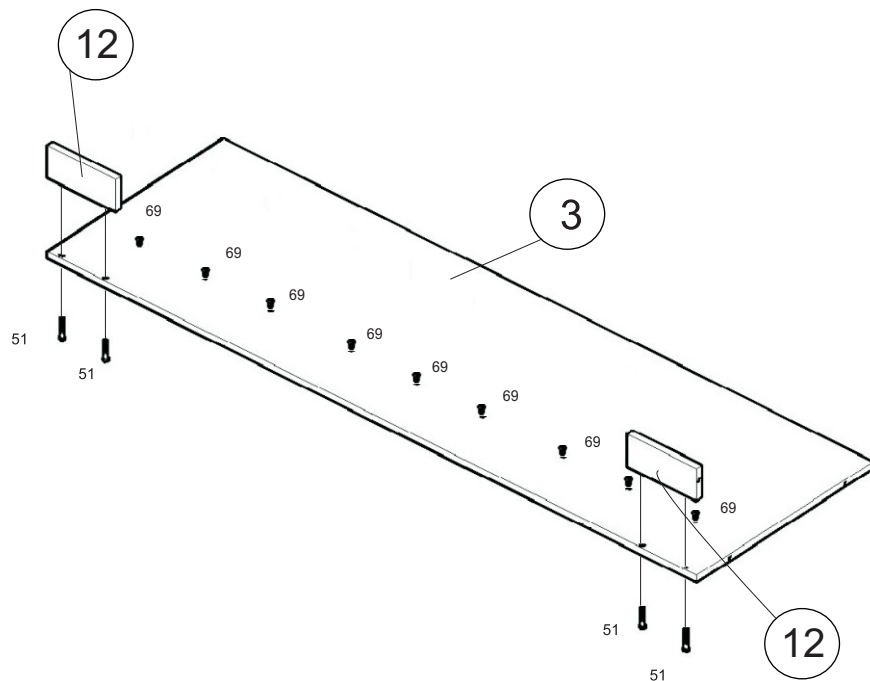
Внимание ! Винт М6х12 вкручивать не до упора!

Во избежание потертостей деталей монтаж фурнитуры производить на любом предохранительном материале

2

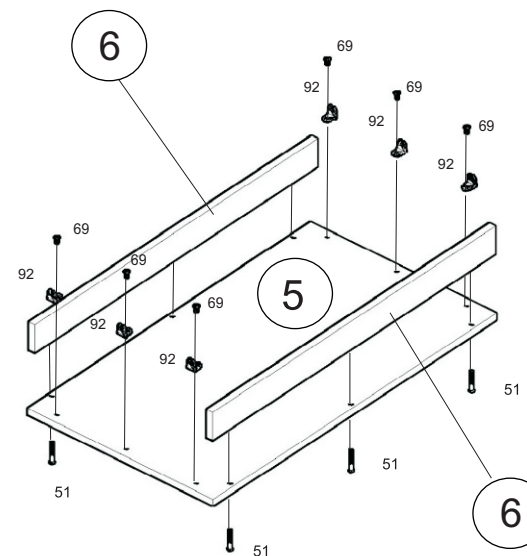


3

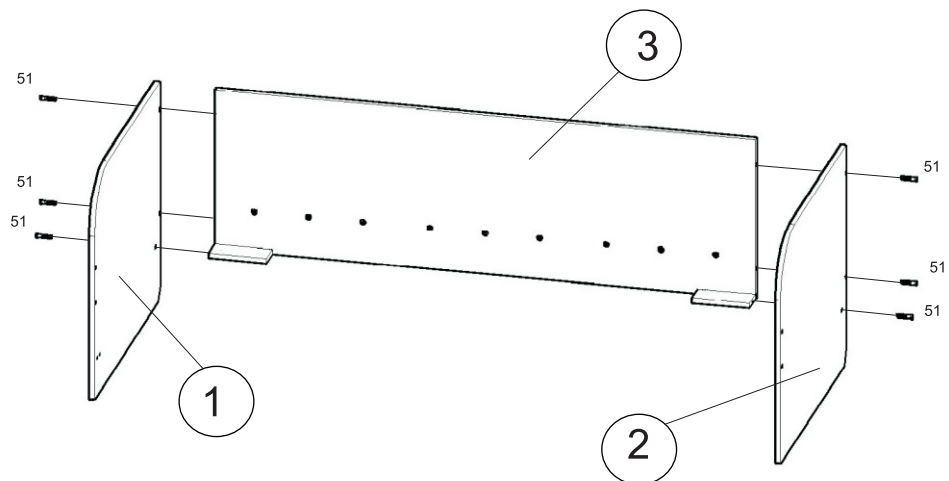


4

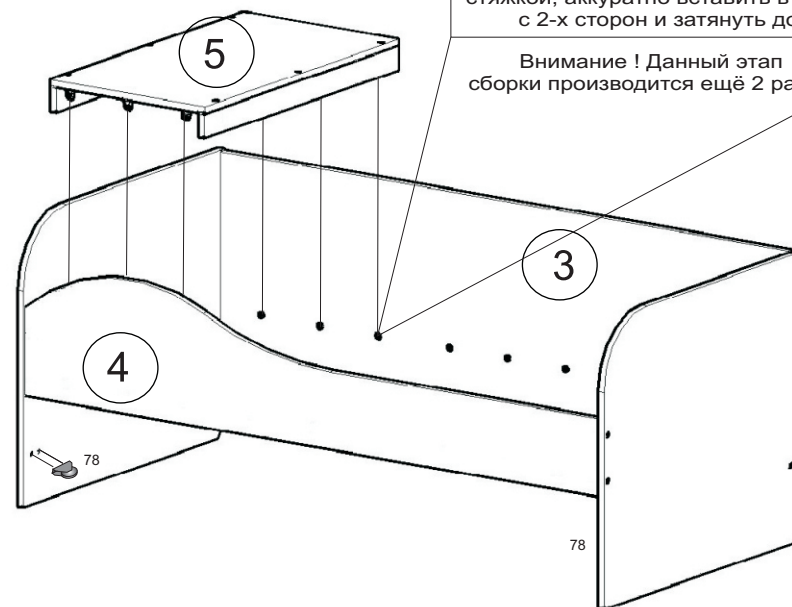
Внимание ! Данный этап сборки производится ещё 2 раза.



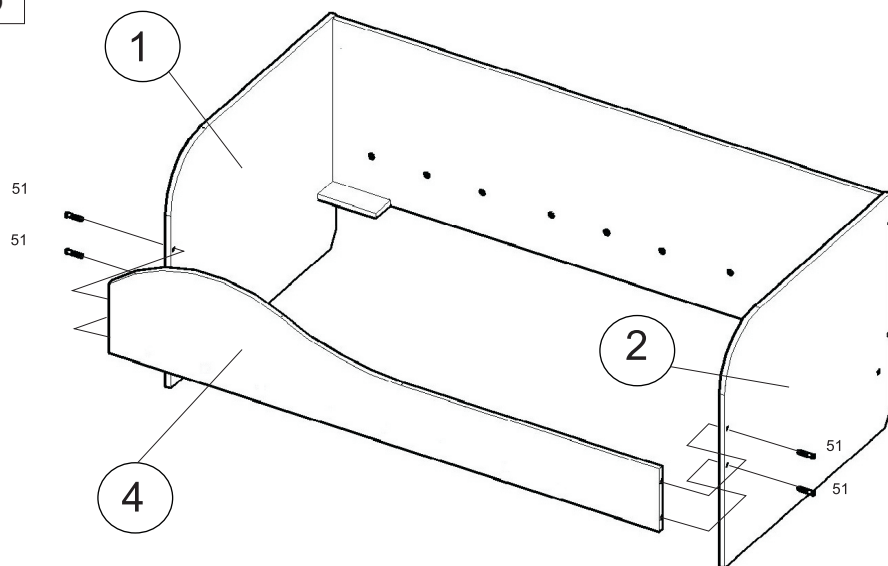
5



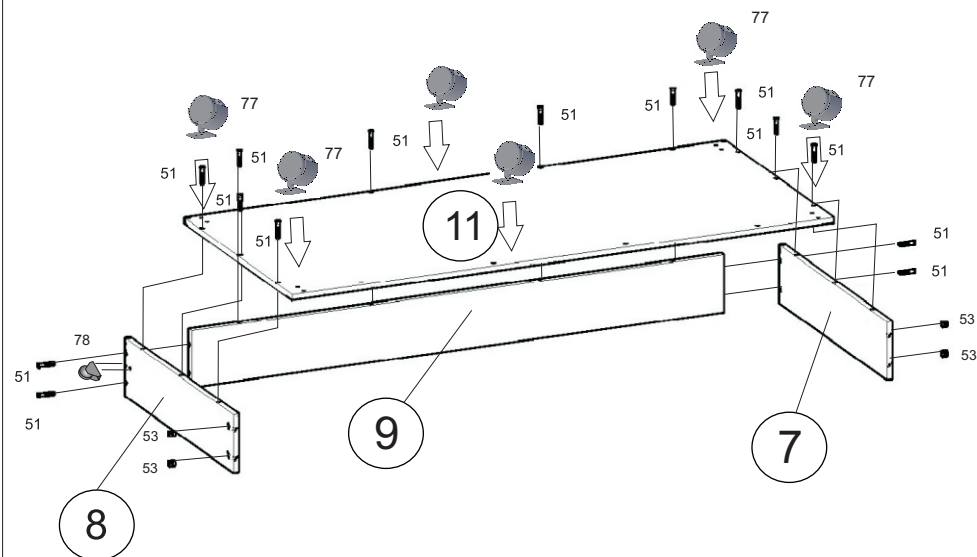
7



6

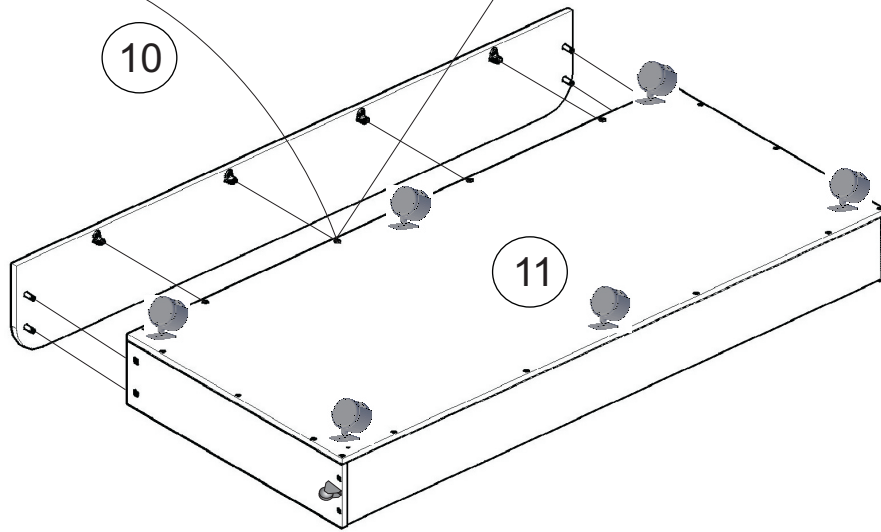


8

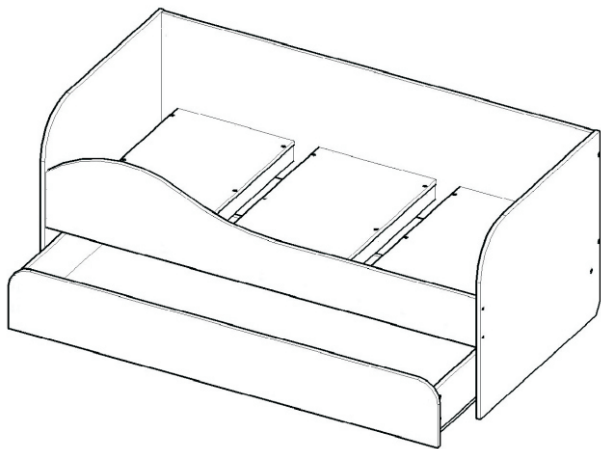


9

Внимание ! Основание, с угловой стяжкой, аккуратно вставить в винт М6х12, и затянуть до конца!



10



На фасаде возможен незначительный разнотон цвета в области рисунка. Это особенность технологического процесса нанесения изображения, не является дефектом изделия.

Инструкция по сборке представляет собой логическую последовательность действий с помощью которой без труда можно собрать мебельное изделие в домашних условиях.

Что необходимо для сборки:

1. Два человека;
2. Стремянка или стул для более удобной и качественной сборки верхней части изделия;
3. Отвертки:
 - одна плоская;
 - 2 вида крестовых отверток.

Рекомендации и предостережения при сборке мебели:

1. Сборку мебели необходимо производить на ровной, чистой и твердой поверхности;
2. Во избежание повреждения поверхности деталей мебели рекомендуется на месте сборки положить мягкую толстую ткань или гофрокартон от упаковки.
3. Сборку можно производить непосредственно на месте установки мебельного изделия, так как изделие собирается в вертикальном положении (стоя) и не требует много места для сборки;
4. Перед началом сборки внимательно ознакомьтесь с инструкцией по сборке;
5. Обязательно следуйте установленной последовательности в инструкции (1 , 2 , 3 , и т. д.) для более качественного результата сборки.

Рекомендации по эксплуатации и уходу за мебелью:

- мебель эксплуатировать в проветриваемом, сухом помещении,
- не устанавливать вплотную к отопительным приборам,
- не ставить на поверхность горячие предметы,
- не ставить под прямые солнечные лучи, так как под их воздействием может измениться цвет лицевых поверхностей изделия,
- лицевые поверхности оберегать от механических повреждений, от попадания растворителей, щелочей, кислот и воды. (если такое произошло, незамедлительно протереть мягкой и быстро впитывающей тканью!)
- чистку поверхностей из ЛДСП производить сухой или пропитанной специальным средством мягкой тканью (фланель, сукно, плюш, миткаль и т.п.)
- для чистки стеклянных поверхностей используются специальные средства (предназначенные для стеклянных поверхностей!).
- поверхность из ЛДВП (задняя спинка изделия, дно ящиков) производить только сухой мягкой тканью.
- запрещено использовать в качестве чистящих средств, растворители, соду и средства, содержащие абразивные материалы,
- в мебели, имеющей крепление болтами, винтами, шурупами, при ослаблении соединений необходимо их периодически подтягивать!